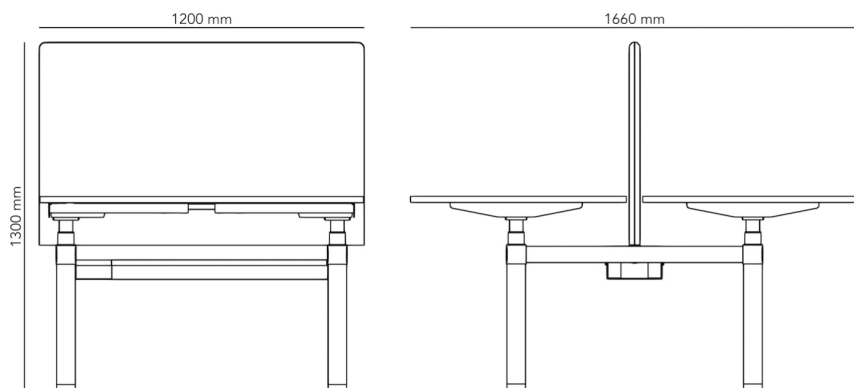


Bench

SITT/STÅ, MOTORDRIVET, DELAD BORDSSKÄRM

Bench är elektriskt höj- och sänkbara skrivbord i moduler om två arbetsplatser. Borden är en systemlösning med tillhörande kopplingsbalkar och kabelkanaler som kan länkas ihop med intelligande bord. Systemet gör planering av kontoret snabbare och mer överskådlig, samtidigt som det stödjer enkel skalning och utbyggnad över tid. Även strömförsörjningen till alla arbetsplatser förenklas genom att ett bord kan kopplas ihop med intelligande kluster. Stativens luftiga och stilrena utformning ger ett enhetligt estetiskt uttryck i öppna och dynamiska arbetsmiljöer och bidrar till en strukturerad och lättunderhållen arbetsmiljö.



MODELL

Sitt/stå, två arbetsplatser

VARIANTER

- Två arbetsplatser
- Två arbetsplatser, delad bordsskärm
- Två arbetsplatser, individuella bordsskärmar

TILLVAL

- Bordsskärm
- El- och kabelhantering
- Kopplingskanal
- Ståmatta

DETALJER

– Motor drivet höj- och sänkbart skrivbord, en motor i varje ben. Stativen höjs och sänks steglöst, oberoende av varandra. Fördefinierade bordsstorlekar i måtten 1200 × 800 mm, 1400 × 800 mm och 1600 × 800 mm. Kvadratiska ben där benets tjockare del är vänd nedåt. Raka benavslut utan T-fot, med ställfötter för justering mot golv. Teleskoperande kabelkanal med lock för strömkablar, samt kabelrännor för eltilbehör ingår. Slaglängd 650 mm. 160 kg lyftkapacitet (80 kg per skiva), jämnt fördelad vikt.

Bench finns i tre varianter; utan skärm, med en delad/fast skärm eller med två individuella skärmar. Till Bench utan skärmar kan skärmlösning med en delad skärm eller två individuella skärmar efterbeställas. Delad skärm har dolda fästen. Bench med en delad skärm kan omkonfigureras till två individuella skärmar och vice versa.

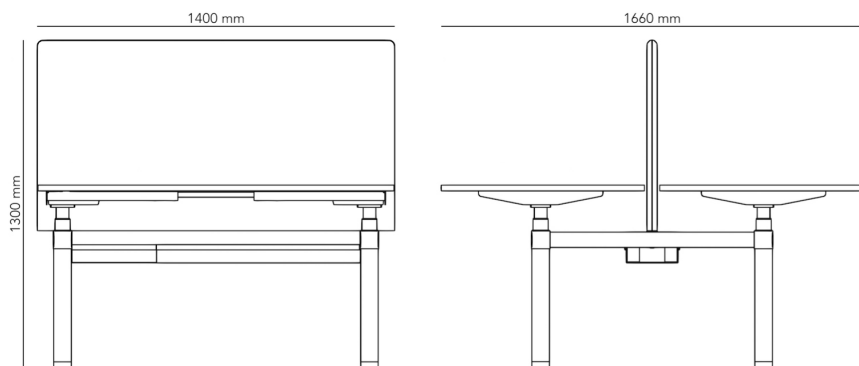
Kabelkanal för sammankoppling av flera arbetsplatser, som döljer kabelkopplingar mellan borden, finns som tillbehör. Samtliga varianter av Bench kan byggas om till två individuella skrivbord vid behov.

KONSTRUKTION	Motordrivet metallstativ i pulverlackat stål med rektangulära ben och rak fot i metall, med justerbara ställfötter i plast. Steglöst justerbara sarger av stålprofil, kan regleras i intervall 1200-1600 mm. Teleskoperande kabelkanal med täcklock i pulverlackat stål, samma kulör som benen. Kabelrännor i 0,7 mm tunnplåt, fästen av 2 mm tunnplåt. Kopplingskanal (tillbehör) i pulverlackat stål, kan fås i samma kulörer som stativet. Bordsskärmens höjd: 730 mm.	
DIMENSIONER	Höjd: 1300 mm Bredd: 1660 mm	Längd: 1200 mm Maxbelastning: 160 kg
VIKT	123.2 kg	
TESTAD	EN 527-1-2, EN 1730	
GARANTI	5 år	

Bench

SITT/STÅ, MOTORDRIVET, DELAD BORDSSKÄRM

Bench är elektriskt höj- och sänkbara skrivbord i moduler om två arbetsplatser. Borden är en systemlösning med tillhörande kopplingsbalkar och kabelkanaler som kan länkas ihop med intelligande bord. Systemet gör planering av kontoret snabbare och mer överskådlig, samtidigt som det stödjer enkel skalning och utbyggnad över tid. Även strömförsörjningen till alla arbetsplatser förenklas genom att ett bord kan kopplas ihop med intelligande kluster. Stativens luftiga och stilrena utformning ger ett enhetligt estetiskt uttryck i öppna och dynamiska arbetsmiljöer och bidrar till en strukturerad och lättunderhållen arbetsmiljö.



MODELL

Sitt/stå, två arbetsplatser

VARIANTER

- Två arbetsplatser
- Två arbetsplatser, delad bordsskärm
- Två arbetsplatser, individuella bordsskärmar

TILLVAL

- Bordsskärm
- El- och kabelhantering
- Kopplingskanal
- Ståmatta

DETALJER

– Motor drivet höj- och sänkbara skrivbord, en motor i varje ben. Stativen höjs och sänks steglöst, oberoende av varandra. Fördefinierade bordsstorlekar i måtten 1200 × 800 mm, 1400 × 800 mm och 1600 × 800 mm. Kvadratiska ben där benets tjockare del är vänd nedåt. Raka benavslut utan T-fot, med ställfötter för justering mot golv. Teleskoperande kabelkanal med lock för strömkablar, samt kabelrännor för el tillbehör ingår. Slaglängd 650 mm. 160 kg lyftkapacitet (80 kg per skiva), jämnt fördelad vikt.

Bench finns i tre varianter; utan skärm, med en delad/fast skärm eller med två individuella skärmar. Till Bench utan skärmar kan skärmlösning med en delad skärm eller två individuella skärmar efterbeställas. Delad skärm har dolda fästen. Bench med en delad skärm kan omkonfigureras till två individuella skärmar och vice versa.

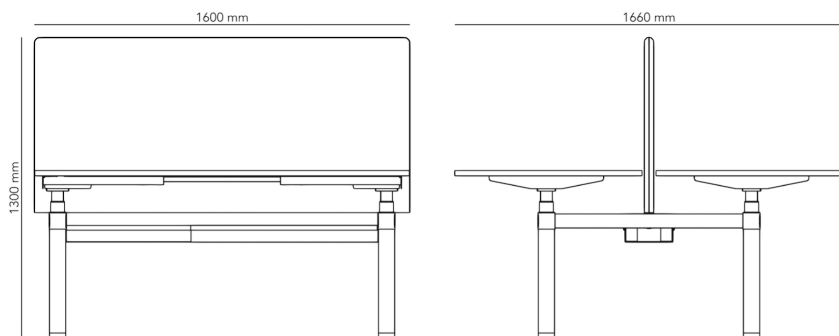
Kabelkanal för sammankoppling av flera arbetsplatser, som döljer kabelkopplingar mellan borden, finns som tillbehör. Samtliga varianter av Bench kan byggas om till två individuella skrivbord vid behov.

KONSTRUKTION	Motordrivet metallstativ i pulverlackat stål med rektangulära ben och rak fot i metall, med justerbara ställfötter i plast. Steglöst justerbara sarger av stålprofil, kan regleras i intervall 1200-1600 mm. Teleskoperande kabelkanal med täcklock i pulverlackat stål, samma kulör som benen. Kabelrännor i 0,7 mm tunnplåt, fästen av 2 mm tunnplåt. Kopplingskanal (tillbehör) i pulverlackat stål, kan fås i samma kulörer som stativet. Bordsskärmens höjd: 730 mm.	
DIMENSIONER	Höjd: 1300 mm Bredd: 1660 mm	Längd: 1400 mm Maxbelastning: 160 kg
VIKT	132.0 kg	
TESTAD	EN 527-1-2, EN 1730	
GARANTI	5 år	

Bench

SITT/STÅ, MOTORDRIVET , DELAD BORDSSKÄRM

Bench är elektriskt höj- och sänkbara skrivbord i moduler om två arbetsplatser. Borden är en systemlösning med tillhörande kopplingsbalkar och kabelkanaler som kan länkas ihop med intelligande bord. Systemet gör planering av kontoret snabbare och mer överskådlig, samtidigt som det stödjer enkel skalning och utbyggnad över tid. Även strömförsörjningen till alla arbetsplatser förenklas genom att ett bord kan kopplas ihop med intelligande kluster. Stativens luftiga och stilrena utformning ger ett enhetligt estetiskt uttryck i öppna och dynamiska arbetsmiljöer och bidrar till en strukturerad och lättunderhållen arbetsmiljö.



MODELL

Sitt/stå, två arbetsplatser

VARIANTER

- Två arbetsplatser
- Två arbetsplatser, delad bordsskärm
- Två arbetsplatser, individuella bordsskärmar

TILLVAL

- Bordsskärm
- El- och kabelhantering
- Kopplingskanal
- Ståmatta

DETALJER

– Motor drivet höj- och sänkbara skrivbord, en motor i varje ben. Stativet höjs och sänks steglöst, oberoende av varandra. Fördefinierade bordsstorlekar i måtten 1200 × 800 mm, 1400 × 800 mm och 1600 × 800 mm. Kvadratiska ben där benets tjockare del är vänd nedåt. Raka benavslut utan T-fot, med ställfötter för justering mot golv. Teleskoperande kabelkanal med lock för strömkablar, samt kabelrännor för eltilbehör ingår. Slaglängd 650 mm. 160 kg lyftkapacitet (80 kg per skiva), jämnt fördelad vikt.

Bench finns i tre varianter; utan skärm, med en delad/fast skärm eller med två individuella skärmar. Till Bench utan skärmar kan skärmlösning med en delad skärm eller två individuella skärmar efterbeställas. Delad skärm har dolda fästen. Bench med en delad skärm kan omkonfigureras till två individuella skärmar och vice versa.

Kabelkanal för sammankoppling av flera arbetsplatser, som döljer kabelkopplingar mellan borden, finns som tillbehör. Samtliga varianter av Bench kan byggas om till två individuella skrivbord vid behov.

KONSTRUKTION	Motordrivet metallstativ i pulverlackat stål med rektangulära ben och rak fot i metall, med justerbara ställfötter i plast. Steglöst justerbara sarger av stålprofil, kan regleras i intervall 1200-1600 mm. Teleskoperande kabelkanal med täcklock i pulverlackat stål, samma kulör som benen. Kabelrännor i 0,7 mm tunnplåt, fästen av 2 mm tunnplåt. Kopplingskanal (tillbehör) i pulverlackat stål, kan fås i samma kulörer som stativet. Bordsskärmens höjd: 730 mm.	
DIMENSIONER	Höjd: 1300 mm Bredd: 1660 mm	Längd: 1600 mm Maxbelastning: 160 kg
VIKT	139.7 kg	
TESTAD	EN 527-1-2, EN 1730	
GARANTI	5 år	