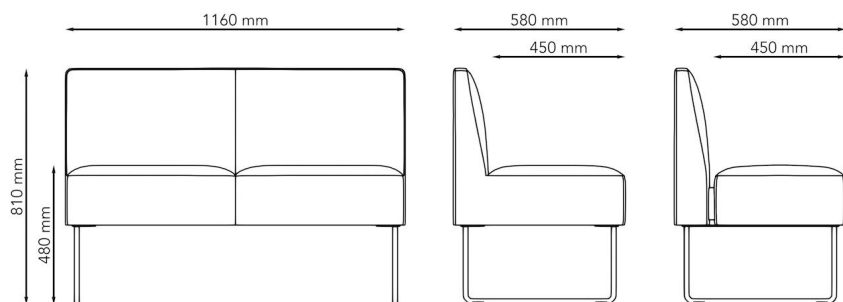


# Mingle

SOFFA, 2-SITS

Mingle är ett modulbaserat soffsystem gjort för att möjliggöra ett flexibelt och bekvämt sittande på liten yta. Med raka eller böjda moduler för sittdelar och bord, såväl som färdiga kombinationer erbjuder Mingle många möjligheter till utföranden i en modern och skalbar sittplats eller mötesplats.

Mingle soffa finns med två- eller tresits och är lätt att variera med två rygghöjder, samt med eller utan armstöd/höga sidor. I det höga utförandet fungerar soffan också som en lite mer avskild sittplats för möblering av rum-i-rum och mötesyta. Ett flexibelt bord/skrivplatta finns som tillval, vilket fästs under sitsen.



MODELL	Soffa	
VARIANTER	– Låg rygg – Armstöd – Metallben	– Hög rygg – Medar – Träben
TILLVAL	– Kopplingsbeslag – El- och kabelhantering – RAL Classic	
DETALJER	– Undantag Möbelfakta: Medar i krom samt träben ej inkluderat i Möbelfaktamärkningen. Kan kläs i två olika färger av tyg eller läder	
KONSTRUKTION	Trästomme av träfiberskiva samt massivträ, tygbeklädd stoppning av kallskum. Medtstativ av pulverlackerade eller förkromade stålrör diameter 12 mm med golvvavlut av plast. Raka metallben av pulverlackerade stålrör diameter 30 mm alt. massiva, raka träben diameter 45 mm.	
DIMENSIONER	Höjd: 810 mm Djup: 580 mm Sithöjd: 480 mm	Bredd: 1160 mm Sithöjd (belastad): 420 mm Sittdjup: 450 mm
VIKT	24.0 kg	
TESTAD	EN 16139, EN 1728,	

---

GARANTI

5 år

---

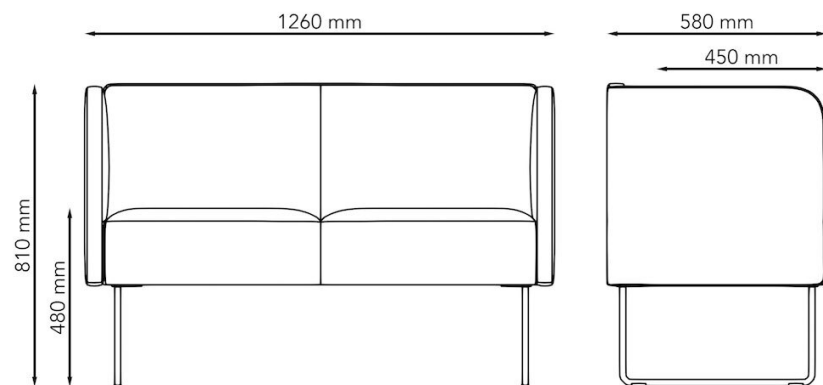
# Mingle

SOFFA, 2-SITS

Mingle är ett modulbaserat soffsystem gjort för att möjliggöra ett flexibelt och bekvämt sittande på liten yta. Med raka eller böjda moduler för sittdelar och bord, såväl som färdiga kombinationer erbjuder Mingle många möjligheter till utföranden i en modern och skalbar sittplats eller mötesplats.

Mingle soffa finns med två- eller tresits och är lätt att variera med två rygghöjder, samt med eller utan armstöd/höga sidor. I det höga utförandet fungerar soffan också som en lite mer avskild sittplats för möblering av rum-i-rum och mötesyta. Ett flexibelt bord/skrivplatta finns som tillval, vilket fästs under sitsen.

Armstöd höger & vänster



MODELL	Soffa	
VARIANTER	– Låg rygg – Armstöd – Metallben	– Hög rygg – Medar – Träben
TILLVAL	– Kopplingsbeslag – El- och kabelhantering – RAL Classic	
DETALJER	– Undantag Möbelfakta: Medar i krom samt träben ej inkluderat i Möbelfaktamärkningen. Kan kläs i två olika färger av tyg eller läder	
KONSTRUKTION	Trästomme av träfiberskiva samt massivträ, tygbeklädd stopning av kallskum. Medtstativ av pulverlackerade eller förkromade stålrör diameter 12 mm med golvvavlut av plast. Raka metallben av pulverlackerade stålrör diameter 30 mm alt. massiva, raka träben diameter 45 mm.	
DIMENSIONER	Höjd: 810 mm Djup: 580 mm Sithöjd: 480 mm	Bredd: 1260 mm Sithöjd (belastad): 420 mm Sittdjup: 450 mm
VIKT	37.0 kg	
TESTAD	EN 16139, EN 1728,	

---

GARANTI

5 år

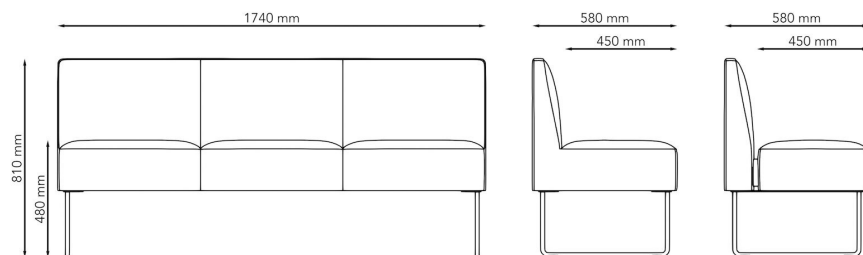
---

# Mingle

SOFFA, 3-SITS

Mingle är ett modulbaserat soffsystem gjort för att möjliggöra ett flexibelt och bekvämt sittande på liten yta. Med raka eller böjda moduler för sittdelar och bord, såväl som färdiga kombinationer erbjuder Mingle många möjligheter till utföranden i en modern och skalbar sittplats eller mötesplats.

Mingle soffa finns med två- eller tresits och är lätt att variera med två rygghöjder, samt med eller utan armstöd/höga sidor. I det höga utförandet fungerar soffan också som en lite mer avskild sittplats för möblering av rum-i-rum och mötesyta. Ett flexibelt bord/skrivplatta finns som tillval, vilket fästs under sitsen.



MODELL	Soffa	
VARIANTER	– Låg rygg – Armstöd – Metallben	– Hög rygg – Medar – Träben
TILLVAL	– Kopplingsbeslag – El- och kabelhantering – RAL Classic	
DETALJER	– Undantag Möbelfakta: Medar i krom samt träben ej inkluderat i Möbelfaktamärkningen. Kan kläs i två olika färger av tyg eller läder	
KONSTRUKTION	Trästomme av träfiberskiva samt massivträ, tygbeklädd stoppning av kallskum. Medtstativ av pulverlackerade eller förkromade stålrör diameter 12 mm med golvvavlut av plast. Raka metallben av pulverlackerade stålrör diameter 30 mm alt. massiva, raka träben diameter 45 mm.	
DIMENSIONER	Höjd: 810 mm Djup: 580 mm Sithöjd: 480 mm	Bredd: 1740 mm Sithöjd (belastad): 420 mm Sittdjup: 450 mm
VIKT	32.0 kg	
TESTAD	EN 16139, EN 1728,	

---

GARANTI

5 år

---

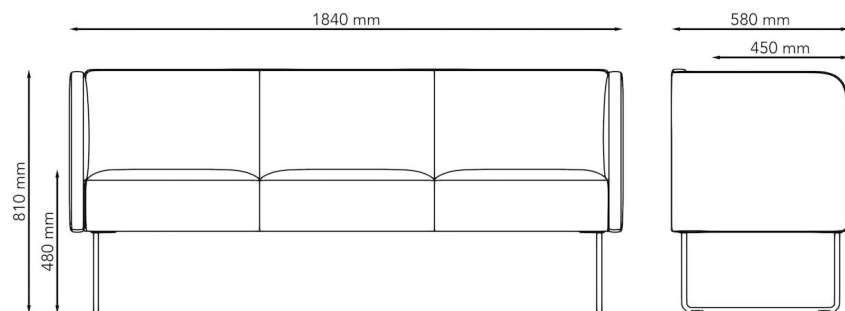
# Mingle

SOFFA, 3-SITS

Mingle är ett modulbaserat soffsystem gjort för att möjliggöra ett flexibelt och bekvämt sittande på liten yta. Med raka eller böjda moduler för sittdelar och bord, såväl som färdiga kombinationer erbjuder Mingle många möjligheter till utföranden i en modern och skalbar sittplats eller mötesplats.

Mingle soffa finns med två- eller tresits och är lätt att variera med två rygghöjder, samt med eller utan armstöd/höga sidor. I det höga utförandet fungerar soffan också som en lite mer avskild sittplats för möblering av rum-i-rum och mötesyta. Ett flexibelt bord/skrivplatta finns som tillval, vilket fästs under sitsen.

Armstöd höger & vänster



MODELL	Soffa	
VARIANTER	– Låg rygg – Armstöd – Metallben	– Hög rygg – Medar – Träben
TILLVAL	– Kopplingsbeslag – El- och kabelhantering – RAL Classic	
DETALJER	– Undantag Möbelfakta: Medar i krom samt träben ej inkluderat i Möbelfaktamärkningen. Kan kläs i två olika färger av tyg eller läder	
KONSTRUKTION	Trästomme av träfiberskiva samt massivträ, tygbeklädd stoppning av kallskum. Medtstativ av pulverlackerade eller förkromade stålrör diameter 12 mm med golvvavlut av plast. Raka metallben av pulverlackerade stålrör diameter 30 mm alt. massiva, raka träben diameter 45 mm.	
DIMENSIONER	Höjd: 810 mm Djup: 580 mm Sithöjd: 480 mm	Bredd: 1840 mm Sithöjd (belastad): 420 mm Sittdjup: 450 mm
VIKT	45.0 kg	
TESTAD	EN 16139, EN 1728,	

---

GARANTI

5 år

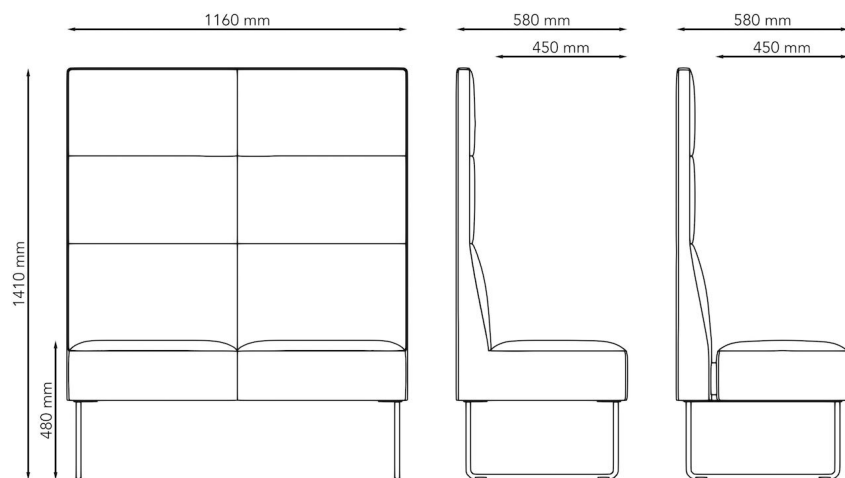
---

# Mingle

SOFFA, 2-SITS, HÖG RYGG

Mingle är ett modulbaserat soffsystem gjort för att möjliggöra ett flexibelt och bekvämt sittande på liten yta. Med raka eller böjda moduler för sittdelar och bord, såväl som färdiga kombinationer erbjuder Mingle många möjligheter till utföranden i en modern och skalbar sittplats eller mötesplats.

Mingle soffa finns med två- eller tresits och är lätt att variera med två rygghöjder, samt med eller utan armstöd/höga sidor. I det höga utförandet fungerar soffan också som en lite mer avskild sittplats för möblering av rum-i-rum och mötesyta. Ett flexibelt bord/skrivplatta finns som tillval, vilket fästs under sitsen.



MODELL	Soffa	
VARIANTER	– Låg rygg – Armstöd – Metallben	– Hög rygg – Medar – Träben
TILLVAL	– Kopplingsbeslag – El- och kabelhantering – RAL Classic	
DETALJER	– Undantag Möbelfakta: Medar i krom samt träben ej inkluderat i Möbelfaktamärkningen. Kan kläs i två olika färger av tyg eller läder	
KONSTRUKTION	Trästomme av träfiberskiva samt massivträ, tygbeklädd stoppning av kallskum. Medtstativ av pulverlackerade eller förkromade stålrör diameter 12 mm med golvvavlut av plast. Raka metallben av pulverlackerade stålrör diameter 30 mm alt. massiva, raka träben diameter 45 mm.	
DIMENSIONER	Höjd: 1410 mm Djup: 580 mm Sitt höjd: 480 mm	Bredd: 1160 mm Sitt höjd (belastad): 420 mm Sitt djup: 450 mm
TESTAD	EN 16139, EN 1728,	
GARANTI	5 år	

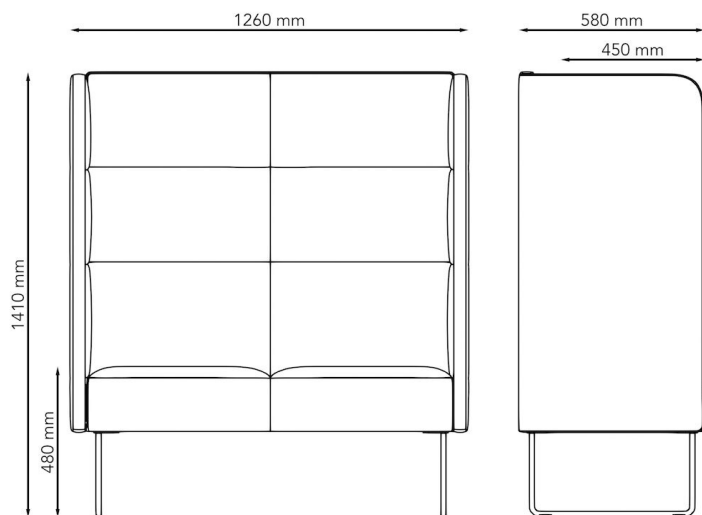
# Mingle

SOFFA, 2-SITS, HÖG RYGG

Mingle är ett modulbaserat soffsystem gjort för att möjliggöra ett flexibelt och bekvämt sittande på liten yta. Med raka eller böjda moduler för sittdelar och bord, såväl som färdiga kombinationer erbjuder Mingle många möjligheter till utföranden i en modern och skalbar sittplats eller mötesplats.

Mingle soffa finns med två- eller tresits och är lätt att variera med två rygghöjder, samt med eller utan armstöd/höga sidor. I det höga utförandet fungerar soffan också som en lite mer avskild sittplats för möblering av rum-i-rum och mötesyta. Ett flexibelt bord/skrivplatta finns som tillval, vilket fästs under sitsen.

Höga sidor höger & vänster



MODELL	Soffa	
VARIANTER	– Låg rygg – Armstöd – Metallben	– Hög rygg – Medar – Träben
TILLVAL	– Kopplingsbeslag – El- och kabelhantering – RAL Classic	
DETALJER	– Undantag Möbelfakta: Medar i krom samt träben ej inkluderat i Möbelfaktamärkningen. Kan kläs i två olika färger av tyg eller läder	
KONSTRUKTION	Trästomme av träfiberskiva samt massivträ, tygbeklädd stoppning av kallskum. Medtstativ av pulverlackerade eller förkromade stålrör diameter 12 mm med golvvavlut av plast. Raka metallben av pulverlackerade stålrör diameter 30 mm alt. massiva, raka träben diameter 45 mm.	
DIMENSIONER	Höjd: 1410 mm Djup: 580 mm Sithöjd: 480 mm	Bredd: 1260 mm Sithöjd (belastad): 420 mm Sittdjup: 450 mm
VIKT	36.0 kg	
TESTAD	EN 16139, EN 1728,	

---

GARANTI

5 år

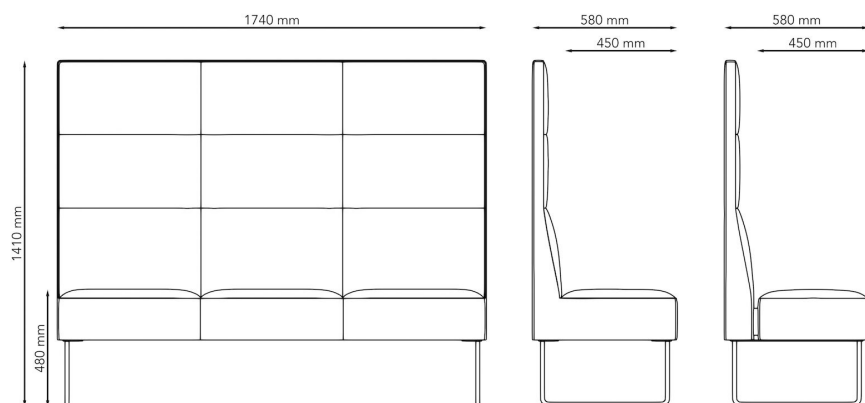
---

# Mingle

SOFFA, 3-SITS, HÖG RYGG

Mingle är ett modulbaserat soffsystem gjort för att möjliggöra ett flexibelt och bekvämt sittande på liten yta. Med raka eller böjda moduler för sittdelar och bord, såväl som färdiga kombinationer erbjuder Mingle många möjligheter till utföranden i en modern och skalbar sittplats eller mötesplats.

Mingle soffa finns med två- eller tresits och är lätt att variera med två rygghöjder, samt med eller utan armstöd/höga sidor. I det höga utförandet fungerar soffan också som en lite mer avskild sittplats för möblering av rum-i-rum och mötesyta. Ett flexibelt bord/skrivplatta finns som tillval, vilket fästs under sitsen.



MODELL	Soffa	
VARIANTER	– Låg rygg – Armstöd – Metallben	– Hög rygg – Medar – Träben
TILLVAL	– Kopplingsbeslag – El- och kabelhantering – RAL Classic	
DETALJER	– Undantag Möbelfakta: Medar i krom samt träben ej inkluderat i Möbelfaktamärkningen. Kan kläs i två olika färger av tyg eller läder	
KONSTRUKTION	Trästomme av träfiberskiva samt massivträ, tygbeklädd stoppning av kallskum. Medtstativ av pulverlackerade eller förkromade stålrör diameter 12 mm med golvvavslut av plast. Raka metallben av pulverlackerade stålrör diameter 30 mm alt. massiva, raka träben diameter 45 mm.	
DIMENSIONER	Höjd: 1410 mm Djup: 580 mm Sithöjd: 480 mm	Bredd: 1740 mm Sithöjd (belastad): 420 mm Sittdjup: 450 mm
VIKT	42.5 kg	
TESTAD	EN 16139, EN 1728,	

---

GARANTI

5 år

---

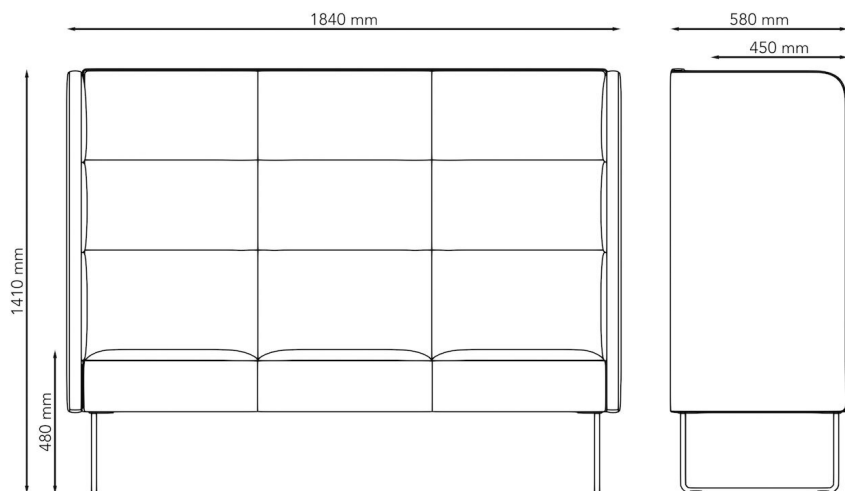
# Mingle

SOFFA, 3-SITS, HÖG RYGG

Mingle är ett modulbaserat soffsystem gjort för att möjliggöra ett flexibelt och bekvämt sittande på liten yta. Med raka eller böjda moduler för sittdelar och bord, såväl som färdiga kombinationer erbjuder Mingle många möjligheter till utföranden i en modern och skalbar sittplats eller mötesplats.

Mingle soffa finns med två- eller tresits och är lätt att variera med två rygghöjder, samt med eller utan armstöd/höga sidor. I det höga utförandet fungerar soffan också som en lite mer avskild sittplats för möblering av rum-i-rum och mötesyta. Ett flexibelt bord/skrivplatta finns som tillval, vilket fästs under sitsen.

Höga sidor höger & vänster



MODELL	Soffa	
VARIANTER	– Låg rygg – Armstöd – Metallben	– Hög rygg – Medar – Träben
TILLVAL	– Kopplingsbeslag – El- och kabelhantering – RAL Classic	
DETALJER	– Undantag Möbelfakta: Medar i krom samt träben ej inkluderat i Möbelfaktamärkningen. Kan kläs i två olika färger av tyg eller läder	
KONSTRUKTION	Trästomme av träfiberskiva samt massivträ, tygbeklädd stoppning av kallskum. Medtstativ av pulverlackerade eller förkromade stålrör diameter 12 mm med golvvavlut av plast. Raka metallben av pulverlackerade stålrör diameter 30 mm alt. massiva, raka träben diameter 45 mm.	
DIMENSIONER	Höjd: 1410 mm Djup: 580 mm Sithöjd: 480 mm	Bredd: 1840 mm Sithöjd (belastad): 420 mm Sittdjup: 450 mm
VIKT	46.0 kg	
TESTAD	EN 16139, EN 1728,	

---

GARANTI

5 år

---