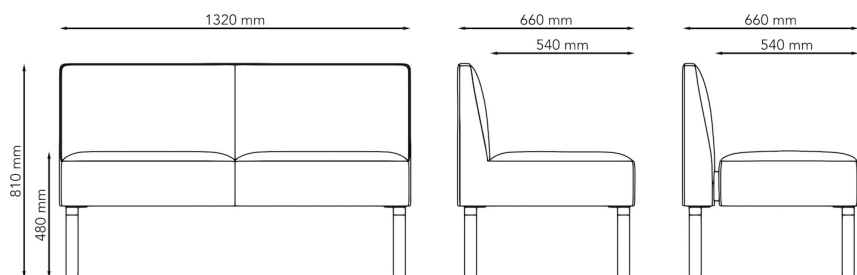


# Mingle Lounge

SOFFA, 2-SITS

Generösa Mingle Lounge ger en avslappnad sittupplevelse i exempelvis lounge, hotell, restaurang eller café. De många varianterna gör det möjligt att skapa kombinationer av runda och raka former i olika storlekar och höjder. Bänk, fåtölj, soffa och bord kan varieras och byggas ihop till såväl öppna som stängda utrymmen. Ställ en tvåsitssoffa i entrén, bygg avskärmade sittplatser med hög rygg eller låt Mingle slingra sig fram genom kontorslandskapet.

Mingle Lounge soffa finns med två- eller tresits och är lätt att variera med två rygghöjder, samt med eller utan armstöd/höga sidor. I det höga utförandet fungerar soffan också som en lite mer avskild sittplats för möblering av rum-i-rum och mötesyta. Ett flexibelt bord/skrivplatta finns som tillval, vilket fästs under sitsen.



MODELL	Soffa	
VARIANTER	<ul style="list-style-type: none"> <li>– Sammanhängande sits</li> <li>– Låg rygg</li> <li>– Armstöd</li> <li>– Träben</li> </ul>	<ul style="list-style-type: none"> <li>– Sits med smulspringa</li> <li>– Hög ryg</li> <li>– Metallben</li> </ul>
TILLVAL	<ul style="list-style-type: none"> <li>– Flexibelt bord</li> <li>– El- och kabelhantering</li> <li>– RAL Classic</li> </ul>	
DETALJER	<ul style="list-style-type: none"> <li>– Kan kläs i två olika färger av tyg eller läder.</li> <li>– Fristående eller kopplingsbara enheter.</li> </ul>	
KONSTRUKTION	Trästomme av träfiberskiva samt massivträ, tygbeklädd stoppning av kallskum. Raka metallben av pulverlackerade stålrör diameter 30 mm alt. massiva, raka träben diameter 45 mm.	
DIMENSIONER	Höjd: 810 mm Djup: 660 mm Sittdjup: 540 mm	Bredd: 1320 mm Sithöjd: 480 mm
VIKT	27.7 kg	
TESTAD	EN 16139, EN 1728	

---

GARANTI

5 år

---

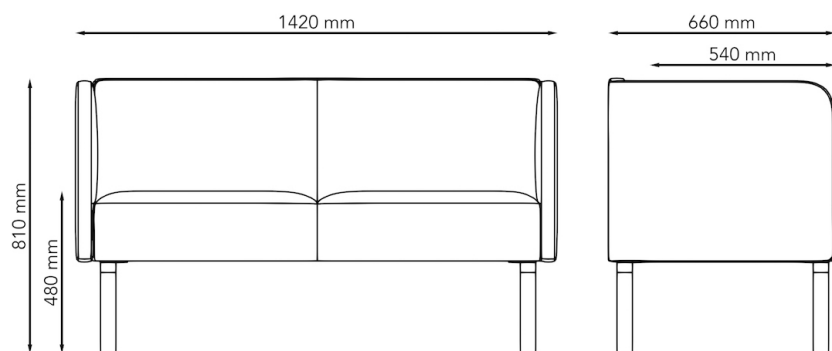
# Mingle Lounge

## SOFFA, 2-SITS

Generösa Mingle Lounge ger en avslappnad sittupplevelse i exempelvis lounge, hotell, restaurang eller café. De många varianterna gör det möjligt att skapa kombinationer av runda och raka former i olika storlekar och höjder. Bänk, fåtölj, soffa och bord kan varieras och byggas ihop till såväl öppna som stängda utrymmen. Ställ en tvåsitssoffa i entrén, bygg avskärmade sittplatser med hög rygg eller låt Mingle slingra sig fram genom kontorslandskapet.

Mingle Lounge soffa finns med två- eller tresits och är lätt att variera med två rygghöjder, samt med eller utan armstöd/höga sidor. I det höga utförandet fungerar soffan också som en lite mer avskild sittplats för möblering av rum-i-rum och mötesyta. Ett flexibelt bord/skrivplatta finns som tillval, vilket fästs under sitsen.

### Armstöd höger & vänster



MODELL	Soffa	
VARIANTER	<ul style="list-style-type: none"> <li>– Sammanhängande sits</li> <li>– Låg rygg</li> <li>– Armstöd</li> <li>– Träben</li> </ul>	<ul style="list-style-type: none"> <li>– Sits med smulspringa</li> <li>– Hög ryg</li> <li>– Metallben</li> </ul>
TILLVAL	<ul style="list-style-type: none"> <li>– Flexibelt bord</li> <li>– El- och kabelhantering</li> <li>– RAL Classic</li> </ul>	
DETALJER	<ul style="list-style-type: none"> <li>– Kan kläs i två olika färger av tyg eller läder.</li> <li>– Fristående eller kopplingsbara enheter.</li> </ul>	
KONSTRUKTION	Trästomme av träfiberskiva samt massivträ, tygbeklädd stoppning av kallskum. Raka metallben av pulverlackerade stålrör diameter 30 mm alt. massiva, raka träben diameter 45 mm.	
DIMENSIONER	Höjd: 810 mm Djup: 660 mm Sittdjup: 540 mm	Bredd: 1420 mm Sitthöjd: 480 mm
VIKT	42.5 kg	
TESTAD	EN 16139, EN 1728	

---

GARANTI

5 år

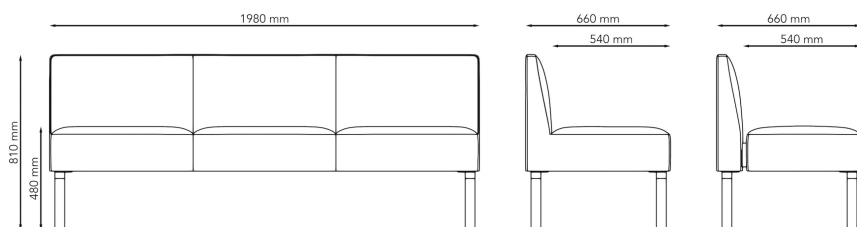
---

# Mingle Lounge

## SOFFA, 3-SITS

Generösa Mingle Lounge ger en avslappnad sittupplevelse i exempelvis lounge, hotell, restaurang eller café. De många varianterna gör det möjligt att skapa kombinationer av runda och raka former i olika storlekar och höjder. Bänk, fåtölj, soffa och bord kan varieras och byggas ihop till såväl öppna som stängda utrymmen. Ställ en tvåsitssoffa i entrén, bygg avskärmade sittplatser med hög rygg eller låt Mingle slingra sig fram genom kontorslandskapet.

Mingle Lounge soffa finns med två- eller tresits och är lätt att variera med två rygghöjder, samt med eller utan armstöd/höga sidor. I det höga utförandet fungerar soffan också som en lite mer avskild sittplats för möblering av rum-i-rum och mötesyta. Ett flexibelt bord/skrivplatta finns som tillval, vilket fästs under sitsen.



MODELL	Soffa	
VARIANTER	<ul style="list-style-type: none"> <li>– Sammanhängande sits</li> <li>– Låg rygg</li> <li>– Armstöd</li> <li>– Träben</li> </ul>	<ul style="list-style-type: none"> <li>– Sits med smulspringa</li> <li>– Hög ryg</li> <li>– Metallben</li> </ul>
TILLVAL	<ul style="list-style-type: none"> <li>– Flexibelt bord</li> <li>– El- och kabelhantering</li> <li>– RAL Classic</li> </ul>	
DETALJER	<ul style="list-style-type: none"> <li>– Kan kläs i två olika färger av tyg eller läder.</li> <li>– Fristående eller kopplingsbara enheter.</li> </ul>	
KONSTRUKTION	Trästomme av träfiberskiva samt massivträ, tygbeklädd stoppning av kallskum. Raka metallben av pulverlackerade stålrör diameter 30 mm alt. massiva, raka träben diameter 45 mm.	
DIMENSIONER	Höjd: 810 mm Djup: 660 mm Sittdjup: 540 mm	Bredd: 1980 mm Sitt höjd: 480 mm
VIKT	36.8 kg	
TESTAD	EN 16139, EN 1728	

---

GARANTI

5 år

---

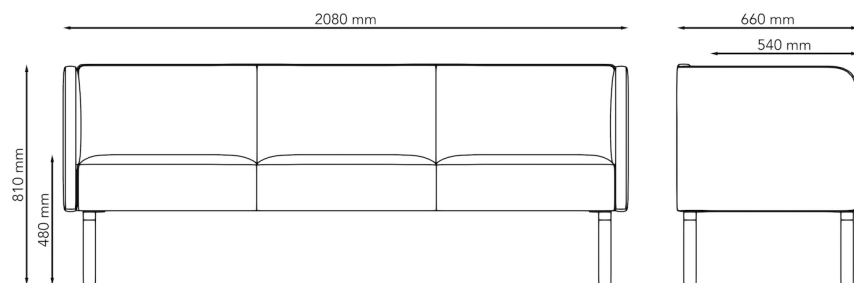
# Mingle Lounge

## SOFFA, 3-SITS

Generösa Mingle Lounge ger en avslappnad sittupplevelse i exempelvis lounge, hotell, restaurang eller café. De många varianterna gör det möjligt att skapa kombinationer av runda och raka former i olika storlekar och höjder. Bänk, fåtölj, soffa och bord kan varieras och byggas ihop till såväl öppna som stängda utrymmen. Ställ en tvåsitssoffa i entrén, bygg avskärmade sittplatser med hög rygg eller låt Mingle slingra sig fram genom kontorslandskapet.

Mingle Lounge soffa finns med två- eller tresits och är lätt att variera med två rygghöjder, samt med eller utan armstöd/höga sidor. I det höga utförandet fungerar soffan också som en lite mer avskild sittplats för möblering av rum-i-rum och mötesyta. Ett flexibelt bord/skrivplatta finns som tillval, vilket fästs under sitsen.

### Armstöd höger & vänster



MODELL	Soffa	
VARIANTER	<ul style="list-style-type: none"> <li>– Sammanhängande sits</li> <li>– Låg rygg</li> <li>– Armstöd</li> <li>– Träben</li> </ul>	<ul style="list-style-type: none"> <li>– Sits med smulspringa</li> <li>– Hög ryg</li> <li>– Metallben</li> </ul>
TILLVAL	<ul style="list-style-type: none"> <li>– Flexibelt bord</li> <li>– El- och kabelhantering</li> <li>– RAL Classic</li> </ul>	
DETALJER	<ul style="list-style-type: none"> <li>– Kan kläs i två olika färger av tyg eller läder.</li> <li>– Fristående eller kopplingsbara enheter.</li> </ul>	
KONSTRUKTION	Trästomme av träfiberskiva samt massivträ, tygbeklädd stoppning av kallskum. Raka metallben av pulverlackerade stålrör diameter 30 mm alt. massiva, raka träben diameter 45 mm.	
DIMENSIONER	Höjd: 810 mm Djup: 660 mm Sittdjup: 540 mm	Bredd: 2080 mm Sitthöjd: 480 mm
VIKT	51.6 kg	
TESTAD	EN 16139, EN 1728	

---

GARANTI

5 år

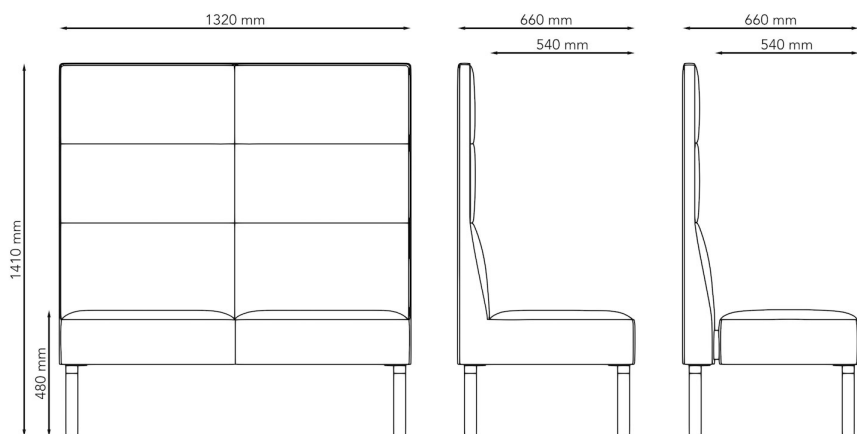
---

# Mingle Lounge

SOFFA, 2-SITS, HÖG RYGG

Generösa Mingle Lounge ger en avslappnad sittupplevelse i exempelvis lounge, hotell, restaurang eller café. De många varianterna gör det möjligt att skapa kombinationer av runda och raka former i olika storlekar och höjder. Bänk, fåtölj, soffa och bord kan varieras och byggas ihop till såväl öppna som stängda utrymmen. Ställ en tvåsitssoffa i entrén, bygg avskärmade sittplatser med hög rygg eller låt Mingle slingra sig fram genom kontorslandskapet.

Mingle Lounge soffa finns med två- eller tresits och är lätt att variera med två rygghöjder, samt med eller utan armstöd/höga sidor. I det höga utförandet fungerar soffan också som en lite mer avskild sittplats för möblering av rum-i-rum och mötesyta. Ett flexibelt bord/skrivplatta finns som tillval, vilket fästs under sitsen.



MODELL	Soffa	
VARIANTER	<ul style="list-style-type: none"> <li>– Sammanhängande sits</li> <li>– Låg rygg</li> <li>– Armstöd</li> <li>– Träben</li> </ul>	<ul style="list-style-type: none"> <li>– Sits med smulspringa</li> <li>– Hög ryg</li> <li>– Metallben</li> </ul>
TILLVAL	<ul style="list-style-type: none"> <li>– Flexibelt bord</li> <li>– El- och kabelhantering</li> <li>– RAL Classic</li> </ul>	
DETALJER	<ul style="list-style-type: none"> <li>– Kan kläs i två olika färger av tyg eller läder.</li> <li>– Fristående eller kopplingsbara enheter.</li> </ul>	
KONSTRUKTION	Trästomme av träfiberskiva samt massivträ, tygbeklädd stoppning av kallskum. Raka metallben av pulverlackerade stålrör diameter 30 mm alt. massiva, raka träben diameter 45 mm.	
DIMENSIONER	Höjd: 1410 mm Djup: 660 mm Sittdjup: 540 mm	Bredd: 1320 mm Sitt höjd: 480 mm
VIKT	34.5 kg	
TESTAD	EN 16139, EN 1728	

---

GARANTI

5 år

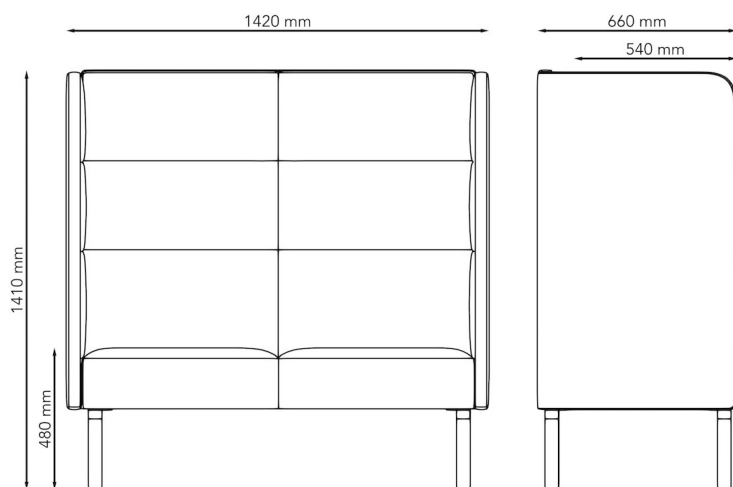
---

# Mingle Lounge

SOFFA, 2-SITS, HÖG RYGG, SIDOR HÖGER & VÄNSTER

Generösa Mingle Lounge ger en avslappnad sittupplevelse i exempelvis lounge, hotell, restaurang eller café. De många varianterna gör det möjligt att skapa kombinationer av runda och raka former i olika storlekar och höjder. Bänk, fåtölj, soffa och bord kan varieras och byggas ihop till såväl öppna som stängda utrymmen. Ställ en tvåsitssoffa i entrén, bygg avskärmade sittplatser med hög rygg eller låt Mingle slingra sig fram genom kontorslandskapet.

Mingle Lounge soffa finns med två- eller tresits och är lätt att variera med två rygghöjder, samt med eller utan armstöd/höga sidor. I det höga utförandet fungerar soffan också som en lite mer avskild sittplats för möblering av rum-i-rum och mötesyta. Ett flexibelt bord/skrivplatta finns som tillval, vilket fästs under sitsen.



MODELL	Soffa	
VARIANTER	<ul style="list-style-type: none"> <li>– Sammanhängande sits</li> <li>– Låg rygg</li> <li>– Armstöd</li> <li>– Träben</li> </ul>	<ul style="list-style-type: none"> <li>– Sits med smulspringa</li> <li>– Hög ryg</li> <li>– Metallben</li> </ul>
TILLVAL	<ul style="list-style-type: none"> <li>– Flexibelt bord</li> <li>– El- och kabelhantering</li> <li>– RAL Classic</li> </ul>	
DETALJER	<ul style="list-style-type: none"> <li>– Kan kläs i två olika färger av tyg eller läder.</li> <li>– Fristående eller kopplingsbara enheter.</li> </ul>	
KONSTRUKTION	Trästomme av träfiberskiva samt massivträ, tygbeklädd stoppning av kallskum. Raka metallben av pulverlackerade stålrör diameter 30 mm alt. massiva, raka träben diameter 45 mm.	
DIMENSIONER	Höjd: 1410 mm Djup: 660 mm Sittdjup: 540 mm	Bredd: 1420 mm Sitthöjd: 480 mm
VIKT	57.3 kg	
TESTAD	EN 16139, EN 1728	

---

GARANTI

5 år

---

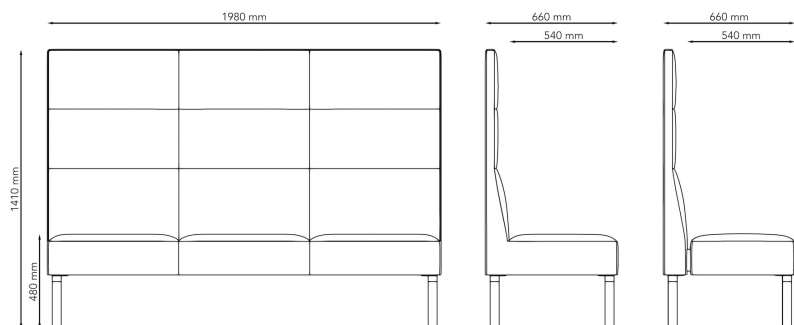
# Mingle Lounge

SOFFA, 3-SITS, HÖG RYGG

Generösa Mingle Lounge ger en avslappnad sittupplevelse i exempelvis lounge, hotell, restaurang eller café. De många varianterna gör det möjligt att skapa kombinationer av runda och raka former i olika storlekar och höjder. Bänk, fåtölj, soffa och bord kan varieras och byggas ihop till såväl öppna som stängda utrymmen. Ställ en tvåsitssoffa i entrén, bygg avskärmade sittplatser med hög rygg eller låt Mingle slingra sig fram genom kontorslandskapet.

Mingle Lounge soffa finns med två- eller tresits och är lätt att variera med två rygghöjder, samt med eller utan armstöd/höga sidor. I det höga utförandet fungerar soffan också som en lite mer avskild sittplats för möblering av rum-i-rum och mötesyta. Ett flexibelt bord/skrivplatta finns som tillval, vilket fästs under sitsen.

3-sits



MODELL	Soffa	
VARIANTER	<ul style="list-style-type: none"> <li>– Sammanhängande sits</li> <li>– Låg rygg</li> <li>– Armstöd</li> <li>– Träben</li> </ul>	<ul style="list-style-type: none"> <li>– Sits med smulspringa</li> <li>– Hög ryg</li> <li>– Metallben</li> </ul>
TILLVAL	<ul style="list-style-type: none"> <li>– Flexibelt bord</li> <li>– El- och kabelhantering</li> <li>– RAL Classic</li> </ul>	
DETALJER	<ul style="list-style-type: none"> <li>– Kan kläs i två olika färger av tyg eller läder.</li> <li>– Fristående eller kopplingsbara enheter.</li> </ul>	
KONSTRUKTION	Trästomme av träfiberskiva samt massivträ, tygbeklädd stoppning av kallskum. Raka metallben av pulverlackerade stålrör diameter 30 mm alt. massiva, raka träben diameter 45 mm.	
DIMENSIONER	Höjd: 1410 mm Djup: 660 mm Sittdjup: 540 mm	Bredd: 1980 mm Sitthöjd: 480 mm
VIKT	48.2 kg	
TESTAD	EN 16139, EN 1728	

---

GARANTI

5 år

---

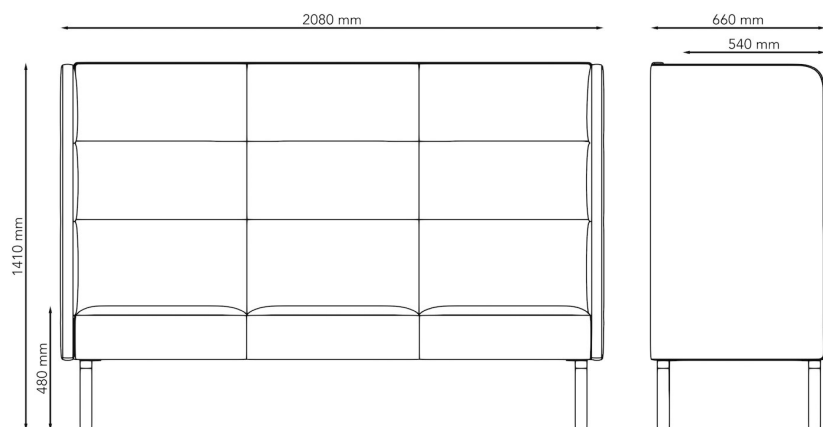
# Mingle Lounge

SOFFA, 3-SITS, HÖG RYGG, SIDOR HÖGER & VÄNSTER

Generösa Mingle Lounge ger en avslappnad sittupplevelse i exempelvis lounge, hotell, restaurang eller café. De många varianterna gör det möjligt att skapa kombinationer av runda och raka former i olika storlekar och höjder. Bänk, fåtölj, soffa och bord kan varieras och byggas ihop till såväl öppna som stängda utrymmen. Ställ en tvåsitssoffa i entrén, bygg avskärmade sittplatser med hög rygg eller låt Mingle slingra sig fram genom kontorslandskapet.

Mingle Lounge soffa finns med två- eller tresits och är lätt att variera med två rygghöjder, samt med eller utan armstöd/höga sidor. I det höga utförandet fungerar soffan också som en lite mer avskild sittplats för möblering av rum-i-rum och mötesyta. Ett flexibelt bord/skrivplatta finns som tillval, vilket fästs under sitsen.

3-sits



MODELL	Soffa	
VARIANTER	<ul style="list-style-type: none"> <li>– Sammanhängande sits</li> <li>– Låg rygg</li> <li>– Armstöd</li> <li>– Träben</li> </ul>	<ul style="list-style-type: none"> <li>– Sits med smulspringa</li> <li>– Hög ryg</li> <li>– Metallben</li> </ul>
TILLVAL	<ul style="list-style-type: none"> <li>– Flexibelt bord</li> <li>– El- och kabelhantering</li> <li>– RAL Classic</li> </ul>	
DETALJER	<ul style="list-style-type: none"> <li>– Kan kläs i två olika färger av tyg eller läder.</li> <li>– Fristående eller kopplingsbara enheter.</li> </ul>	
KONSTRUKTION	Trästomme av träfiberskiva samt massivträ, tygbeklädd stoppning av kallskum. Raka metallben av pulverlackerade stålrör diameter 30 mm alt. massiva, raka träben diameter 45 mm.	
DIMENSIONER	Höjd: 1410 mm Djup: 660 mm Sittdjup: 540 mm	Bredd: 2080 mm Sitthöjd: 480 mm
VIKT	71.0 kg	
TESTAD	EN 16139, EN 1728	

---

GARANTI

5 år

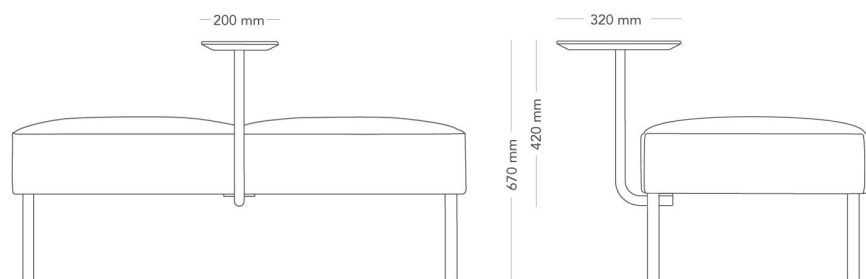
---

# Mingle Lounge

## FLEXIBELT BORD

Generösa Mingle Lounge ger en avslappnad sittupplevelse i exempelvis lounge, hotell, restaurang eller café. De många varianterna gör det möjligt att skapa kombinationer av runda och raka former i olika storlekar och höjder. Bänk, fåtölj, soffa och bord kan varieras och byggas ihop till såväl öppna som stängda utrymmen. Ställ en tvåsitssoffa i entrén, bygg avskärmade sittplatser med hög rygg eller låt Mingle slingra sig fram genom kontorslandskapet.

Mingle Lounge soffa finns med två- eller tresits och är lätt att variera med två rygghöjder, samt med eller utan armstöd/höga sidor. I det höga utförandet fungerar soffan också som en lite mer avskild sittplats för möblering av rum-i-rum och mötesyta. Ett flexibelt bord/skrivplatta finns som tillval, vilket fästs under sitsen.



MODELL	Soffa	
VARIANTER	<ul style="list-style-type: none"> <li>– Sammanhängande sits</li> <li>– Låg rygg</li> <li>– Armstöd</li> <li>– Träben</li> </ul>	<ul style="list-style-type: none"> <li>– Sits med smulspringa</li> <li>– Hög ryg</li> <li>– Metallben</li> </ul>
TILLVAL	<ul style="list-style-type: none"> <li>– Flexibelt bord</li> <li>– El- och kabelhantering</li> <li>– RAL Classic</li> </ul>	
DETALJER	<ul style="list-style-type: none"> <li>– Kan kläs i två olika färger av tyg eller läder.</li> <li>– Fristående eller kopplingsbara enheter.</li> </ul>	
KONSTRUKTION	Trästomme av träfiberskiva samt massivträ, tygbeklädd stoppning av kallskum. Raka metallben av pulverlackerade stålrör diameter 30 mm alt. massiva, raka träben diameter 45 mm.	
DIMENSIONER	Höjd: 420 mm Längd: 320 mm Bredd: 200 mm	
VIKT	5.9 kg	
TESTAD	EN 16139, EN 1728	

---

GARANTI

5 år

---